

BackJet® Recycling Rotierdüsen

Beim BackJet® handelt es sich um eine Rotierdüse mit revolutionärer Anordnung der Wasserstrahlen. Nicht wie üblich am Kopf, sondern durch einen rotierenden Rumpf wird eine nie dagewesene Reinigungsleistung erreicht.

Das sechsstrahlige Schubteil zieht das Werkzeug über grosse Distanzen und transportiert die gelösten Ablagerungen speiditiv zurück.

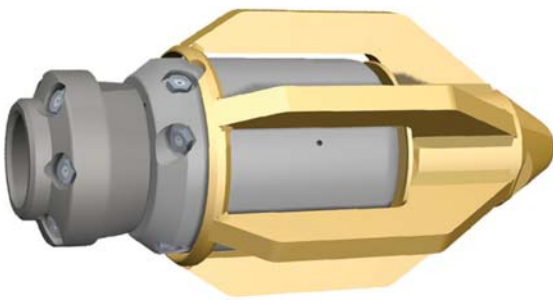
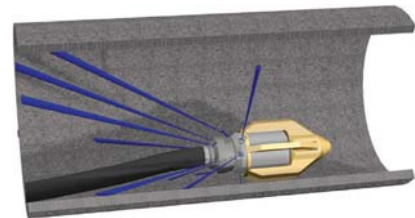
Merkmale

- Einfaches Handling
- Das Werkzeug ist praktisch wartungsfrei

Einsatzgebiet

- Für den Betrieb mit Recycling- und Frischwasser

Arbeitsdruck bis 200 bar



BackJet® Recycling Rotierdüsen

BackJet® 1" - 1 1/4"



	200.100A	200.100B
	1	1 1/4
	200 - 600	
	200	
	6 × M10	
	6 × M10	
	1 × M8	
	136 × 275	
	9.2	
	x	

High Performance Tool

	Anschlussgewinde ["]		Rotationsdüsen		Masse [mm]
	Anwendungsbereich [mm]		Schubstrahl		Gewicht [kg]
	min. l/min bei 100 bar		Frontstrahl		Recycling